
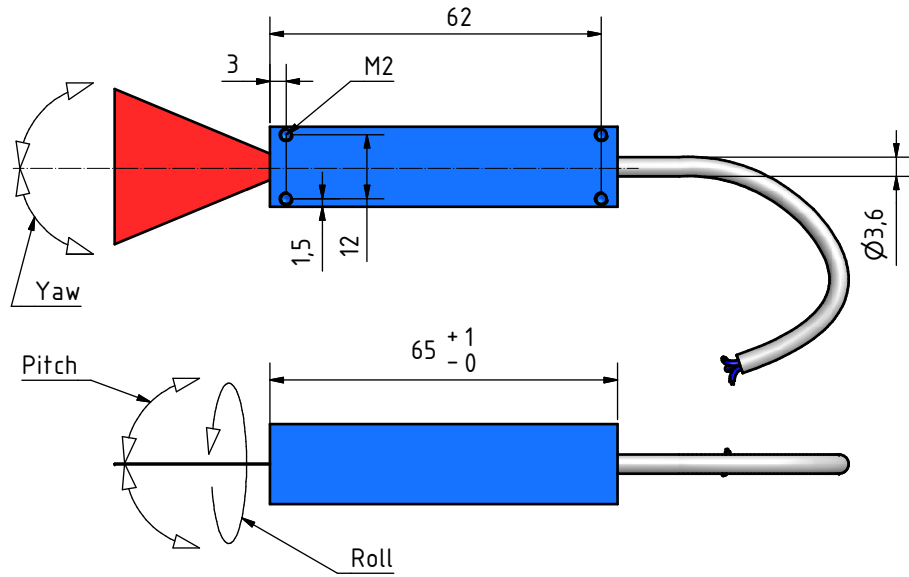
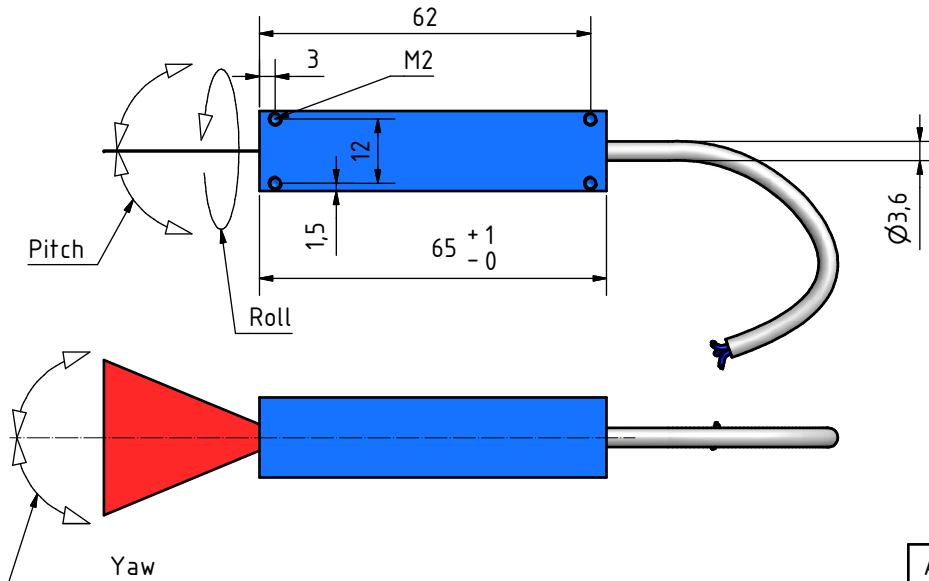
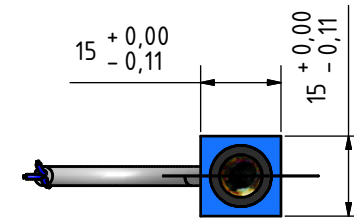


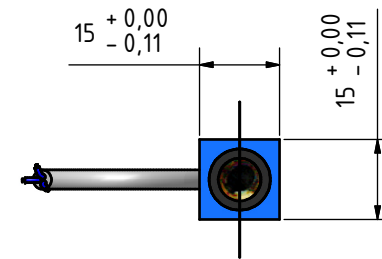
Alle Rechte vorbehalten				Maßstab 1:1	
		Datum	Name		Modul ST-FP-MVsqu15-FIX
		Gezeichnete	Fischer		
		Kontrolliert			
		Norm			
					
Status	Änderungen	Datum	Name	A3	



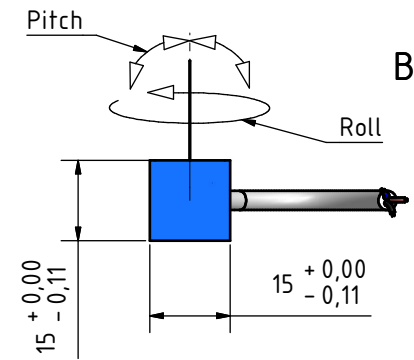
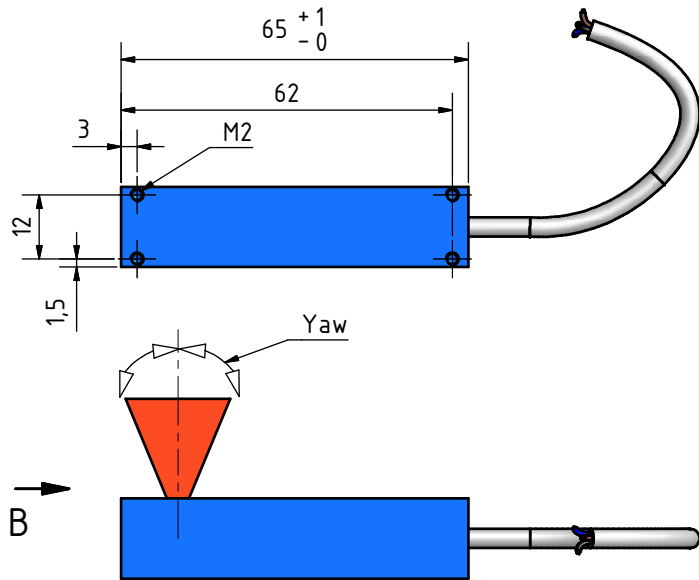
ST-FP-MVsqu15-FIX-R0R0



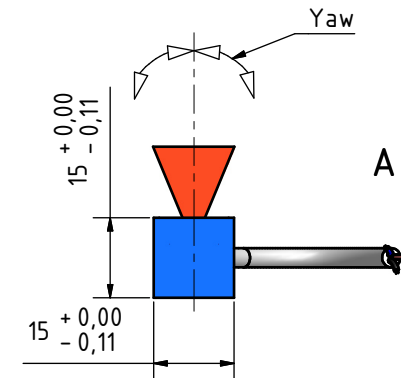
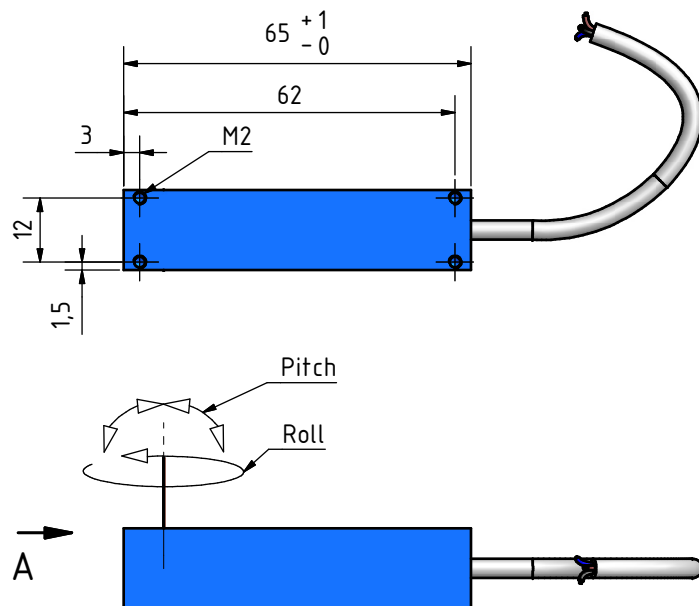
ST-FP-MVsqu15-FIX-R0R90



Alle Rechte vorbehalten				Maßstab 1:1	
				Modul	
				ST-FP-MVsqu15-FIX-R0RX	
		Datum	Name		1
		Gezeichnete	Fischer		
		Kontrolliert			
		Norm			
				BLAU OPTOELEKTRONIK	
Status	Änderungen	Datum	Name	A3	



ST-FP-MVsq15-FIX-R90R90



ST-FP-MVsq15-FIX-R90R0

Alle Rechte vorbehalten				Maßstab 1:1	
		Datum		Name	
		03.05.2018		Fischer	
		Gezeichnet			
		Kontrolliert			
		Norm			
				Modul	
				ST-FP-MVsq15-FIX-R90RX	
				1	
				A3	
Status	Änderungen	Datum	Name		

